



1:14 Baustoffaufbau lang

1:14 Construction platform long

Optionales Zubehör / Optional Accessories

500907182 Zugmaul mit Deichsel RC/Mech. / Trailer hitch with Pole RC/Mech.

500907515 1:14 Volvo Unterfahrschutz m. RL-Halter / 1:14 Volvo Underr.guard w/Tailight mount

500907508 1zu14 7,2&14V Volvo Rücklichtplatine / 1:14 7,2/14V Volvo Taillight

Farben

300087044 Grundierung weiß Fein Metall & Kunststoff 180ml / metall & plastic primer fine white 180ml

300087064 Grundierung grau Fein Metall & Kunststoff 180ml / metall & plastic primer fine gray 180ml

300085017 TS-17 Aluminium-Silber 100ml/ TS-17 Aluminium-Silver 100ml

300085029 TS-29 Schwarz seidenmatt 100ml/ TS-29 black semigloss 100ml

ERST LESEN DANN BAUEN

Vor dem Zusammenbauen schauen Sie sich gründlich die Bauanleitung an. Um Ärger zu vermeiden und um das Produkt gut fertigzustellen, folgen sie die Schritte der Anleitung.

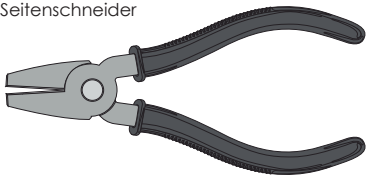


READ BEFORE ASSEMBLY

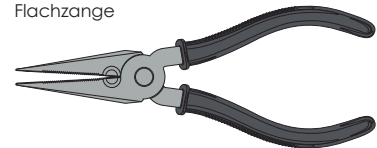
Study and understand the instructions thoroughly before beginning assembly. To prevent trouble and finish the product with good performance, it is important to assemble each step exactly as shown.

TOOLS REQUIRED BENÖTIGTE WERKZEUGE

Side cutter
Seitenschneider



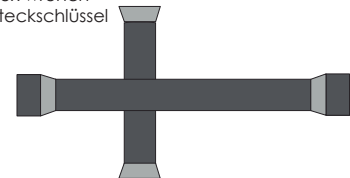
Long nose pliers
Flachzange



Hex wrench (Size 1,5 mm; 2 mm; 2,5mm 3mm)
Sechskant-Steckschlüssel (Größe 1,5 mm; 2mm; 2,5mm; 3mm)



Box wrench
Steckschlüssel



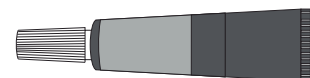
Screwdriver (Size small)
Schraubenzieher (Größe klein)



Modeling knife
Modelliermesser



Grease
Fett



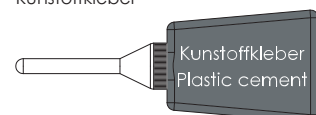
Thread lock
Schraubensicherungslack



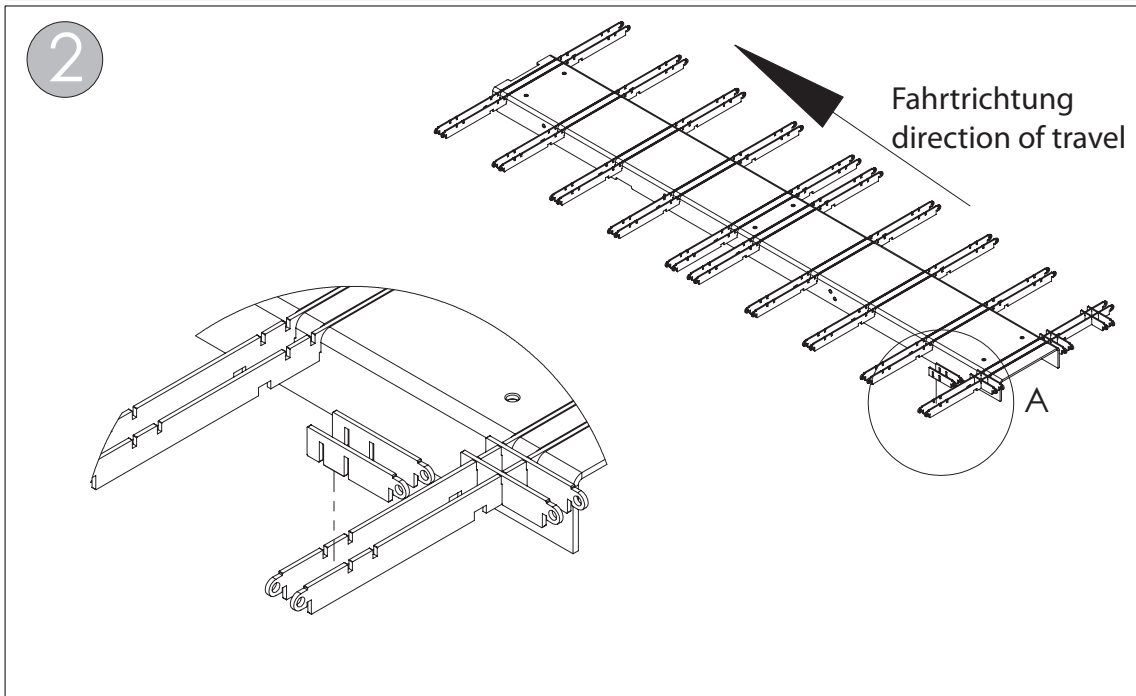
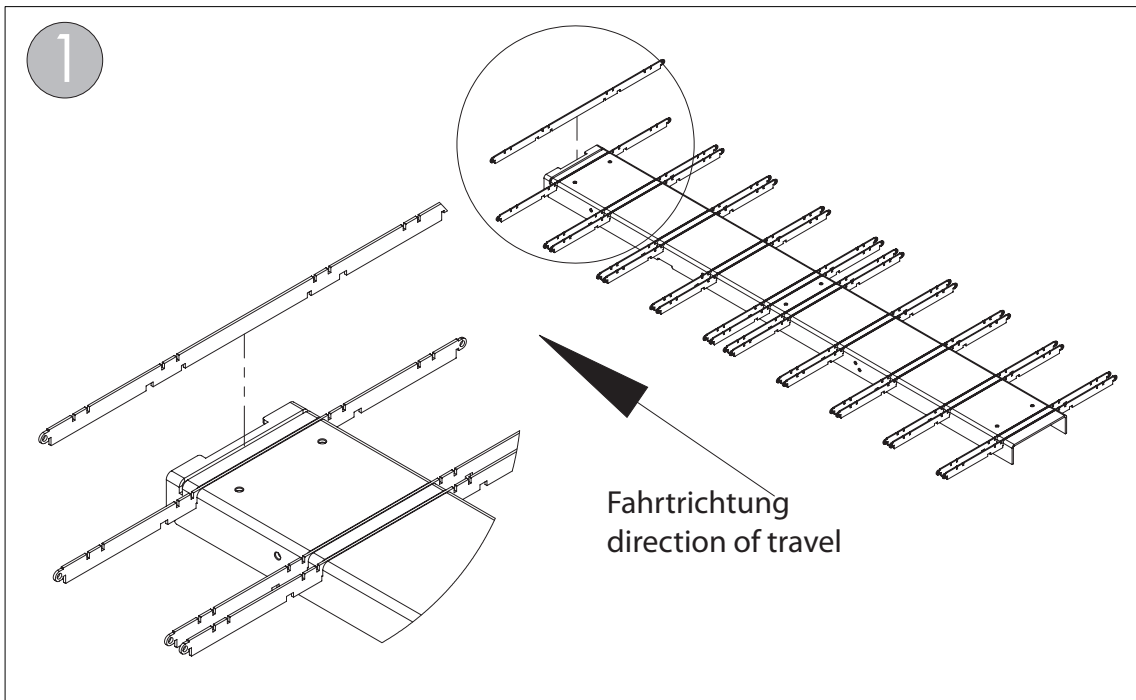
Instant cement (CA)
Sekundenkleber (CA)



Plastic cement
Kunststoffkleber



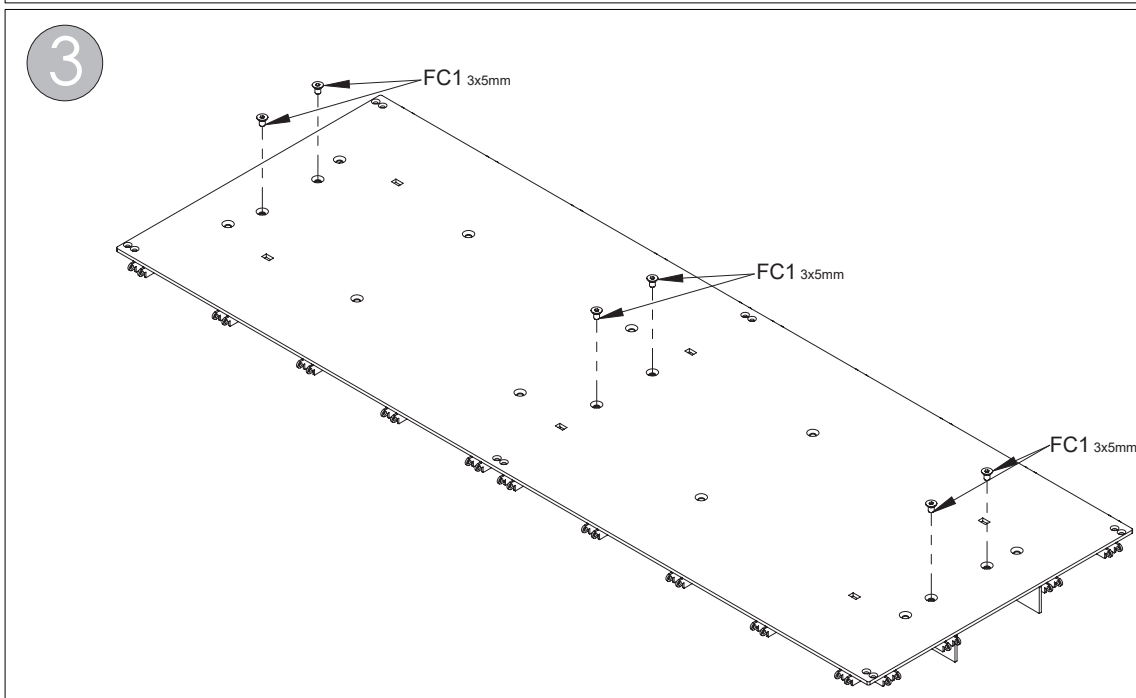
A 1 ~ 11
BAG A
BEUTEL A



3x5 mm Screw
Schraube



FC1 x 6

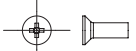




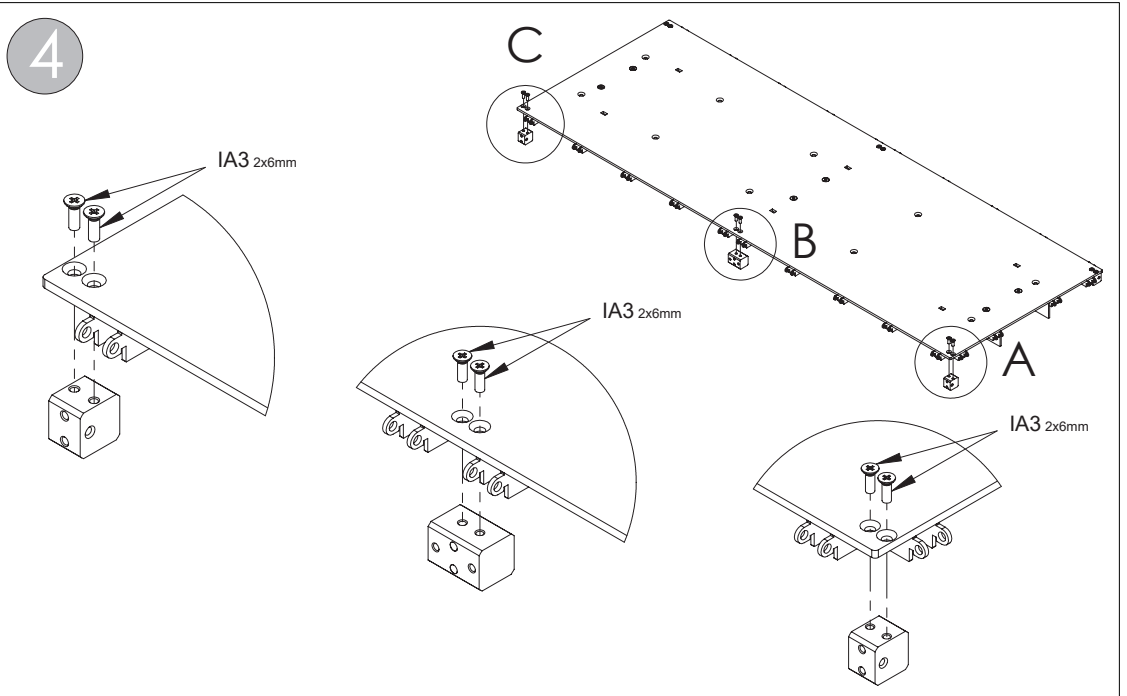
Apply plastic cement to the place shown by this mark.

Auf die mit dieser Markierung angegebenen Stellen Plastikkleber auftragen.

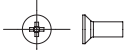
2x6 mm Screw Schraube



IA3 x 12



2x5 mm Screw Schraube

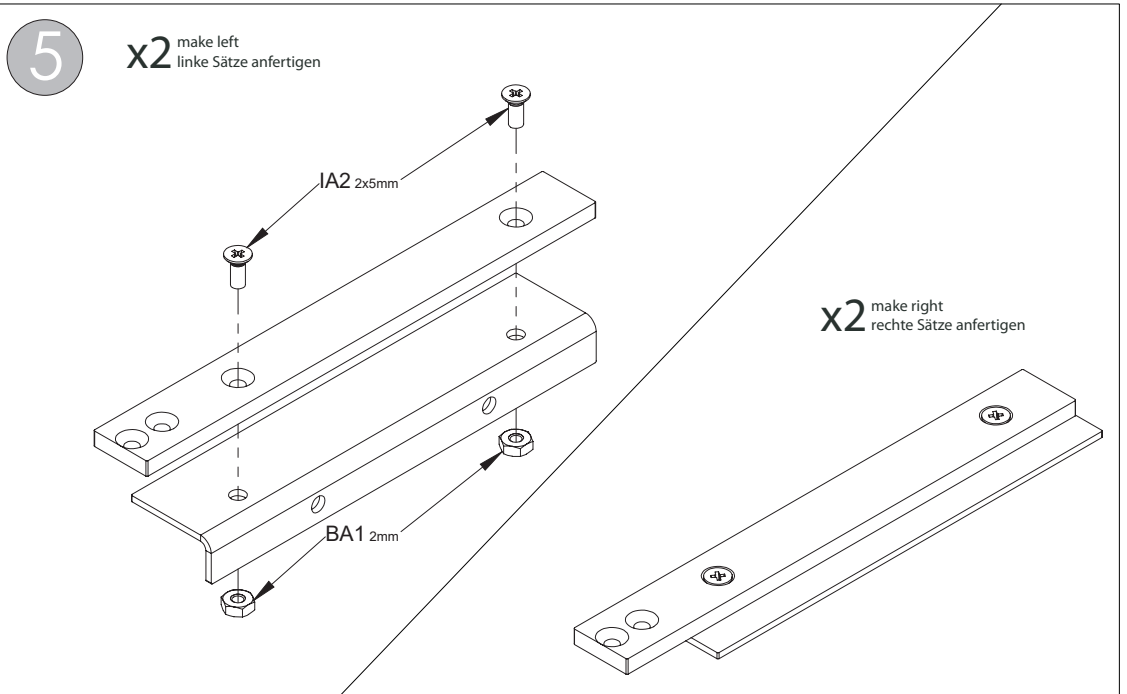


IA2 x 8

2 mm Nut Mutter



BA1 x 8



2x5 mm Screw Schraube

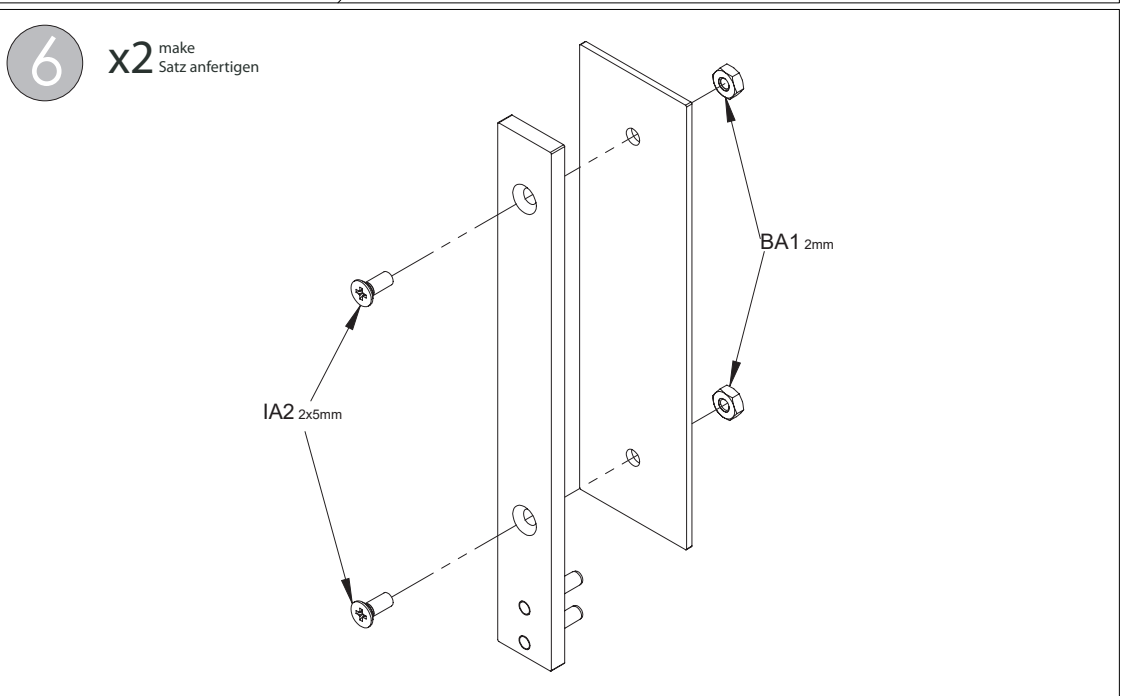


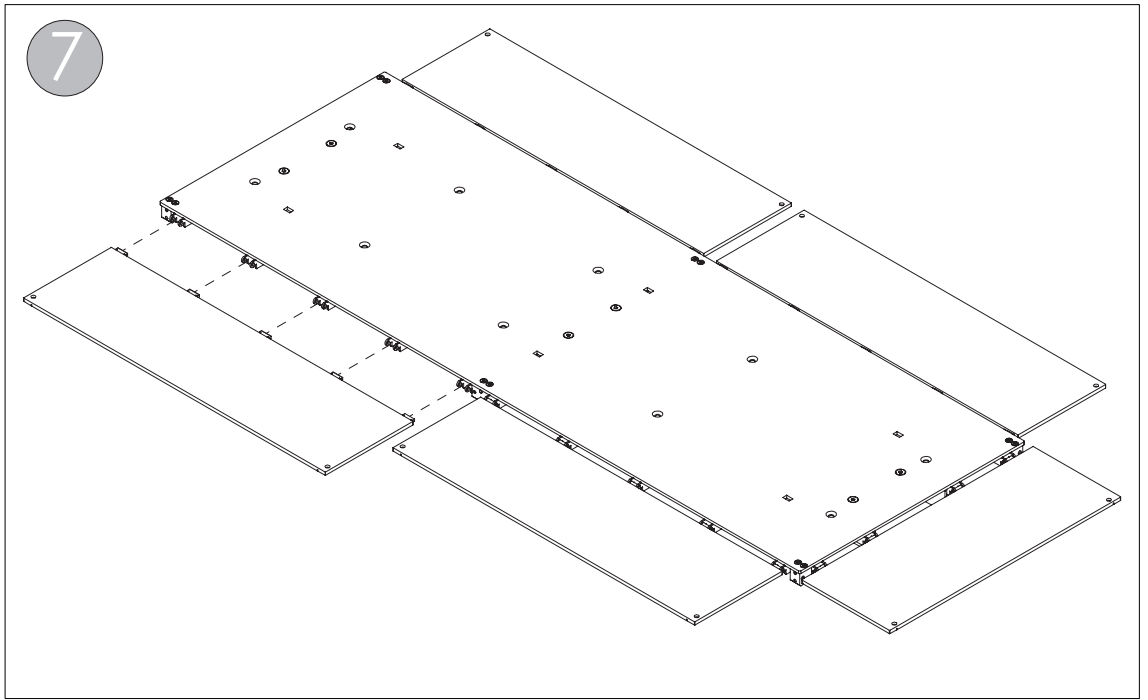
IA2 x 4


2 mm Nut Mutter

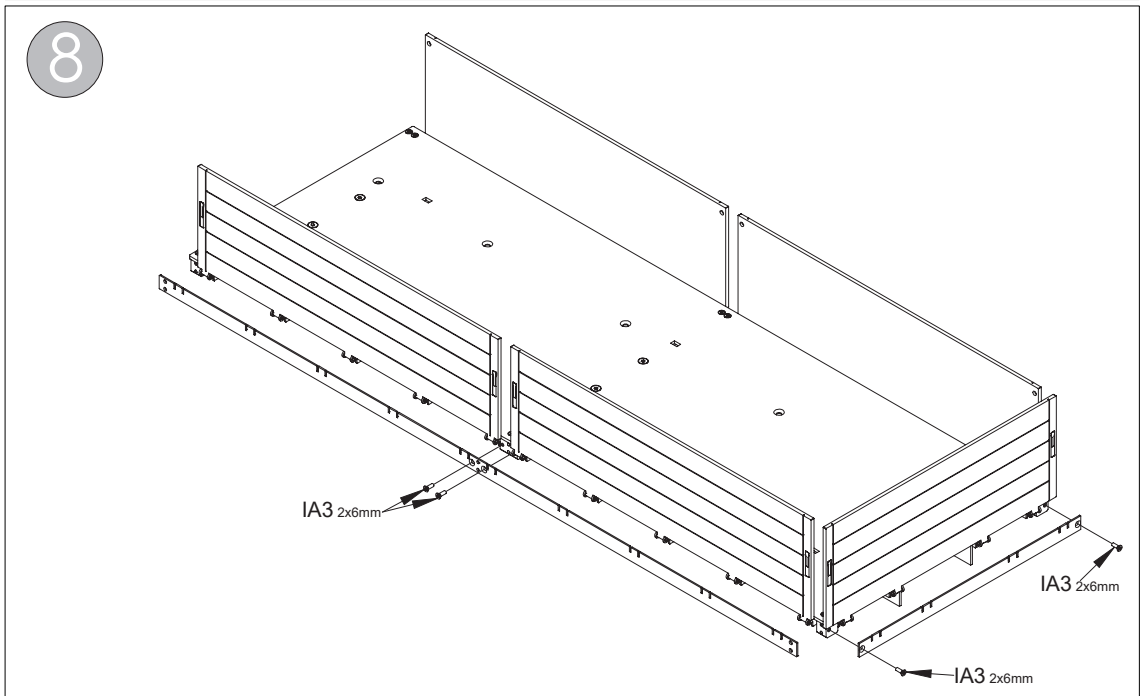



BA1 x 4

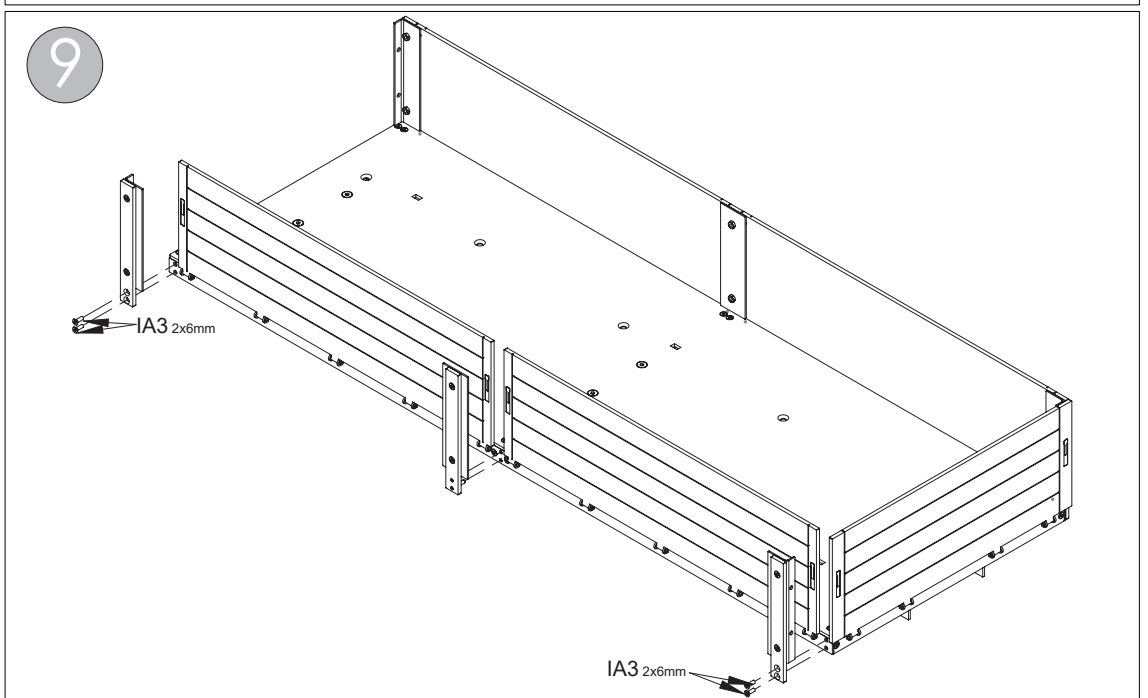




2x6 mm Screw Schraube

 IA3 x 6



2x6 mm Screw Schraube

 IA3 x 8



2x5 mm Screw
Schraube



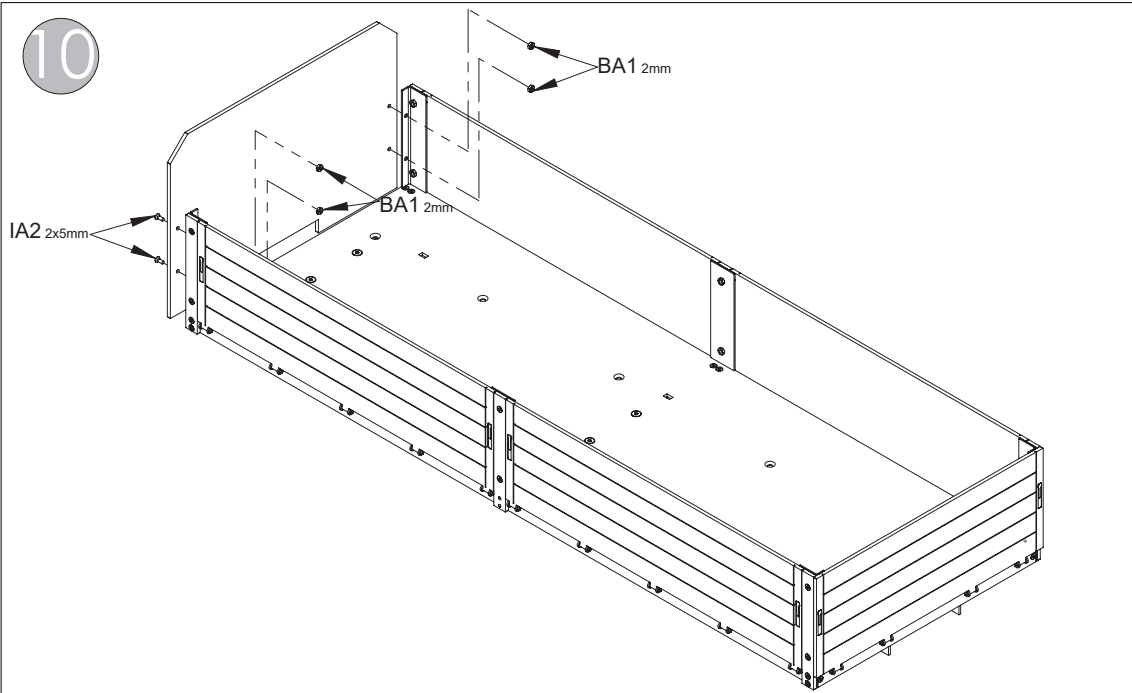
IA2 x 4

2 mm Nut
Mutter



BA1 x 4

10

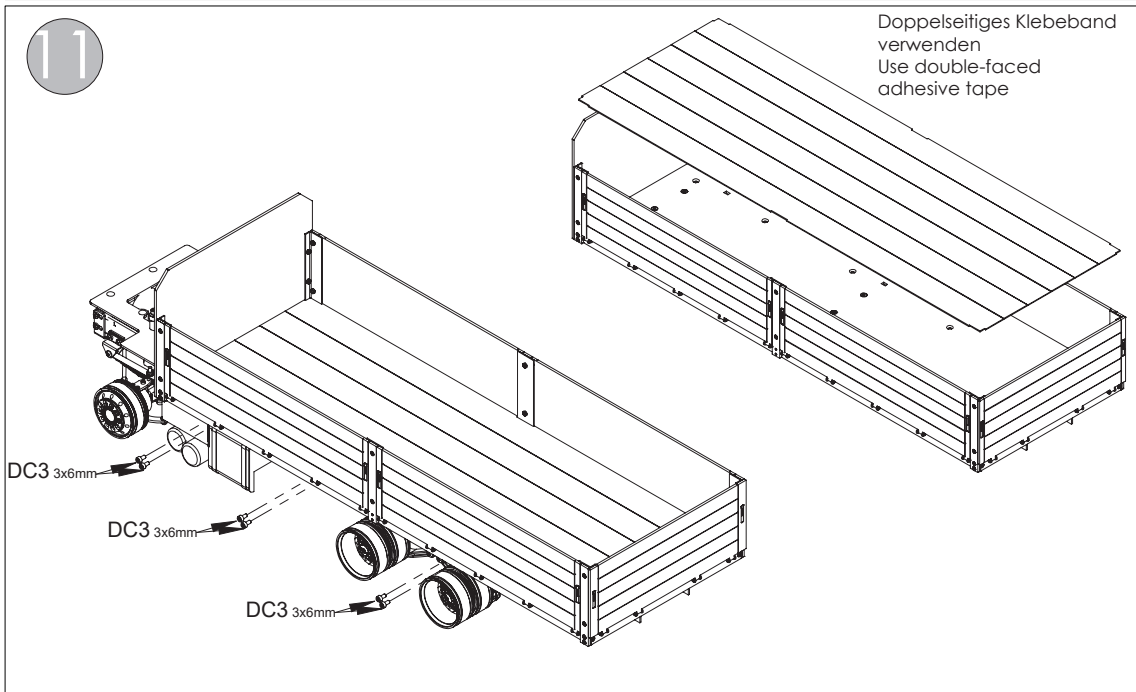


3x6 mm Screw
Schraube



DC3 x 12

11



OP

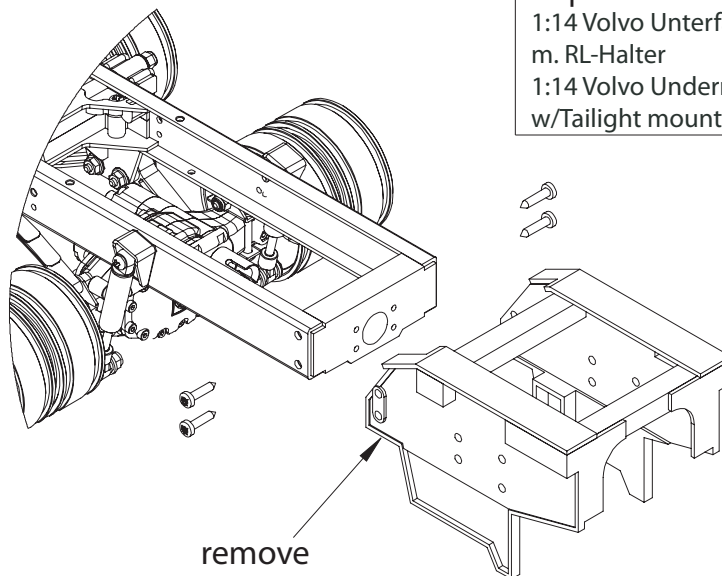
Option: 500907515

1:14 Volvo Unterfahrschutz

m. RL-Halter

1:14 Volvo Underr.guard

w/Tailight mount



OP

Option: 500907508

1 zu 14 7,2 & 14V Volvo

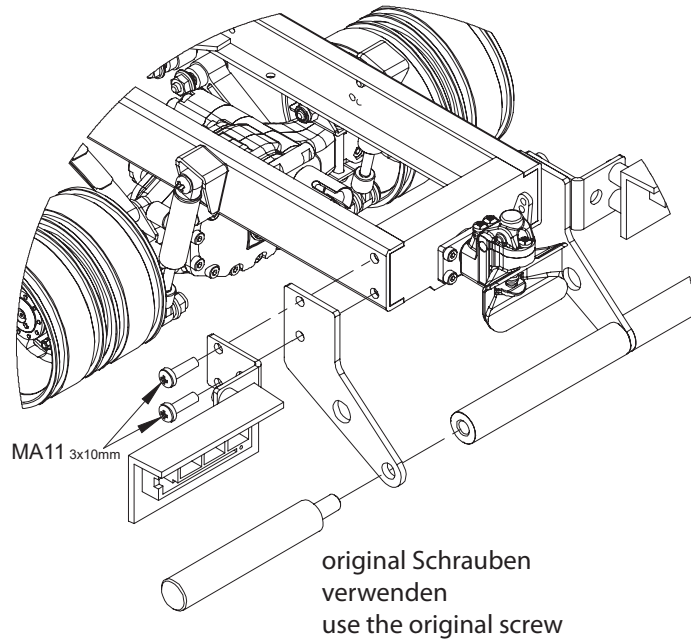
Rücklichtplatine

1:14 7,2/14V Volvo Taillight

MA12 3x8mm
original Schrauben
verwenden
use the original screw

K15
original Tomyia taillight
original Tomyia Rücklicht

OP





TAMIYA-CARSON
Modellbau GmbH & Co. KG

Werkstraße 1 // D-90765 Fürth // www.carson-modelsport.com

03675 7333 343

Service-Hotline for Germany: Mo-Do 8.00-16.00 Uhr // Fr 8.00 -12.30 Uhr

Carson-Model Sport // Abt. Service // Mittlere Mutsch 9 // 96515 Sonneberg

www.service.carson-modelsport.com